

РОССИЯ
АО «ЧУВАШТОРГТЕХНИКА»



**ПЕЧИ ЭЛЕКТРИЧЕСКИЕ КОНВЕКЦИОННЫЕ
ДЛЯ ПРЕДПРИЯТИЙ ОБЩЕСТВЕННОГО ПИТАНИЯ:
КЭП-4ПМ-01, КЭП-6П-01, КЭП-10П-01**

Руководство по эксплуатации

ЕАС

ЧЕБОКСАРЫ

СОДЕРЖАНИЕ

| | |
|---|----|
| 1 НАЗНАЧЕНИЕ..... | 3 |
| 2 УСТРОЙСТВО И ПРИНЦИП РАБОТЫ | 3 |
| ОПИСАНИЕ ОРГАНОВ ПАНЕЛИ УПРАВЛЕНИЯ..... | 7 |
| 3 МЕРЫ БЕЗОПАСНОСТИ | 9 |
| 4 ПОРЯДОК УСТАНОВКИ..... | 11 |
| 5 ПОРЯДОК РАБОТЫ..... | 14 |
| ВЫБОР ПРОГРАММ..... | 15 |
| РЕЖИМ ОХЛАЖДЕНИЯ | 15 |
| МОЙКА ДУХОВКИ С ИСПОЛЬЗОВАНИЕМ ПРОГРАММЫ АВТОМАТИЧЕСКОЙ МОЙКИ | 16 |
| МОЙКА ОПОЛАСКИВАНИЕМ ВОДОЙ..... | 17 |
| МОЙКА С ТАБЛЕТКАМИ..... | 17 |
| ПЕРЕНОС РЕЦЕПТОВ С ПЕЧИ НА USB-flash | 18 |
| ЗАПИСЬ РЕЦЕПТОВ С USB-flash В ПЕЧЬ..... | 18 |
| 6.ЕЖЕДНЕВНАЯ ОЧИСТКА | 20 |
| 7 ТЕХНИЧЕСКОЕ ОБСЛУЖИВАНИЕ..... | 21 |
| ЗАМЕНА ШНУРА ПИТАНИЯ..... | 22 |
| РЕМОНТ ЗАМКОВОГО УСТРОЙСТВА..... | 22 |
| ЗАМЕНА МАНЖЕТ | 23 |
| РЕГУЛИРОВКА ЗАМКОВОГО УСТРОЙСТВА..... | 24 |
| 8 НАСТРОЙКА КОНТРОЛЛЕРА ПЕЧИ | 25 |
| 9 ВОЗМОЖНЫЕ НЕИСПРАВНОСТИ И МЕТОДЫ ИХ УСТРАНЕНИЯ..... | 27 |
| СХЕМА ЭЛЕКТРИЧЕСКАЯ ПРИНЦИПИАЛЬНАЯ КЭП-4ПМ-01 | 30 |
| ПЕРЕЧЕНЬ ЭЛЕМЕНТОВ КЭП-4ПМ-01 | 31 |
| ПЕРЕЧЕНЬ ЭЛЕМЕНТОВ КЭП-6П-01, КЭП-10П-01 | 33 |

1 НАЗНАЧЕНИЕ

Конвекционные электрические печи кухонные инжекционного типа КЭП-4ПМ-01, КЭП-6П-01 и КЭП-10П-01 с электронной панелью (далее по тексту - печи) предназначены для приготовления продуктов питания в различных режимах:

- сухой нагрев;
- нагрев с впрыском воды в духовку.

Печь КЭП-4ПМ-01 предназначена для приготовления продуктов на 4 противнях, КЭП-6П-01 предназначена для приготовления продуктов на 6 противнях, печь КЭП-10П-01 на 10 противнях размером 600x400 мм.

Духовка в КЭП-4ПМ-01, КЭП-6П-01 и КЭП-10П-01 изготовлена из нержавеющей стали.

Печь КЭП-4ПМ-01, КЭП-6П-01 и КЭП-10П-01 оснащена автоматической мойкой камеры духовки.

Печь используется на предприятиях общественного питания как самостоятельно, так и в составе технологической линии.

В связи с постоянной модернизацией печи в ее конструкции могут быть изменения, не отраженные в настоящем издании и не влияющие на ее монтаж и эксплуатацию.

2 УСТРОЙСТВО И ПРИНЦИП РАБОТЫ

Общий вид печей КЭП-4ПМ-01, КЭП-6П-01 и КЭП-10П-01 приведен на рис. 1, рис. 2 и рис. 3.

Духовка 1 (рис. 1, 2 и 3), установлена на основании и снаружи закрыта съемной облицовкой и дверью поз. 3 (рис. 1, 2 и 3). На задней стенке духовки печи установлены электродвигатели поз. 10 (рис. 1, 2 и 3) и трубчатые электронагреватели (далее по тексту – ТЭН) поз. 9 (рис. 1, 2 и 3). В печах КЭП-4ПМ-01 и КЭП-6П-01 установлены два электродвигателя и два ТЭН-а, а в КЭП-10П-01 установлены три электродвигателя и три ТЭН-а.

На валу электродвигателя установлены крыльчатки поз. 5 (рис. 1, 2 и 3). ТЭН-ы и крыльчатки отделены от зоны установки противней перегородкой поз.7 (рис. 1, 2 и 3).

Противни в духовке устанавливаются по направляющим поз. 4 (рис. 1, 2 и 3).

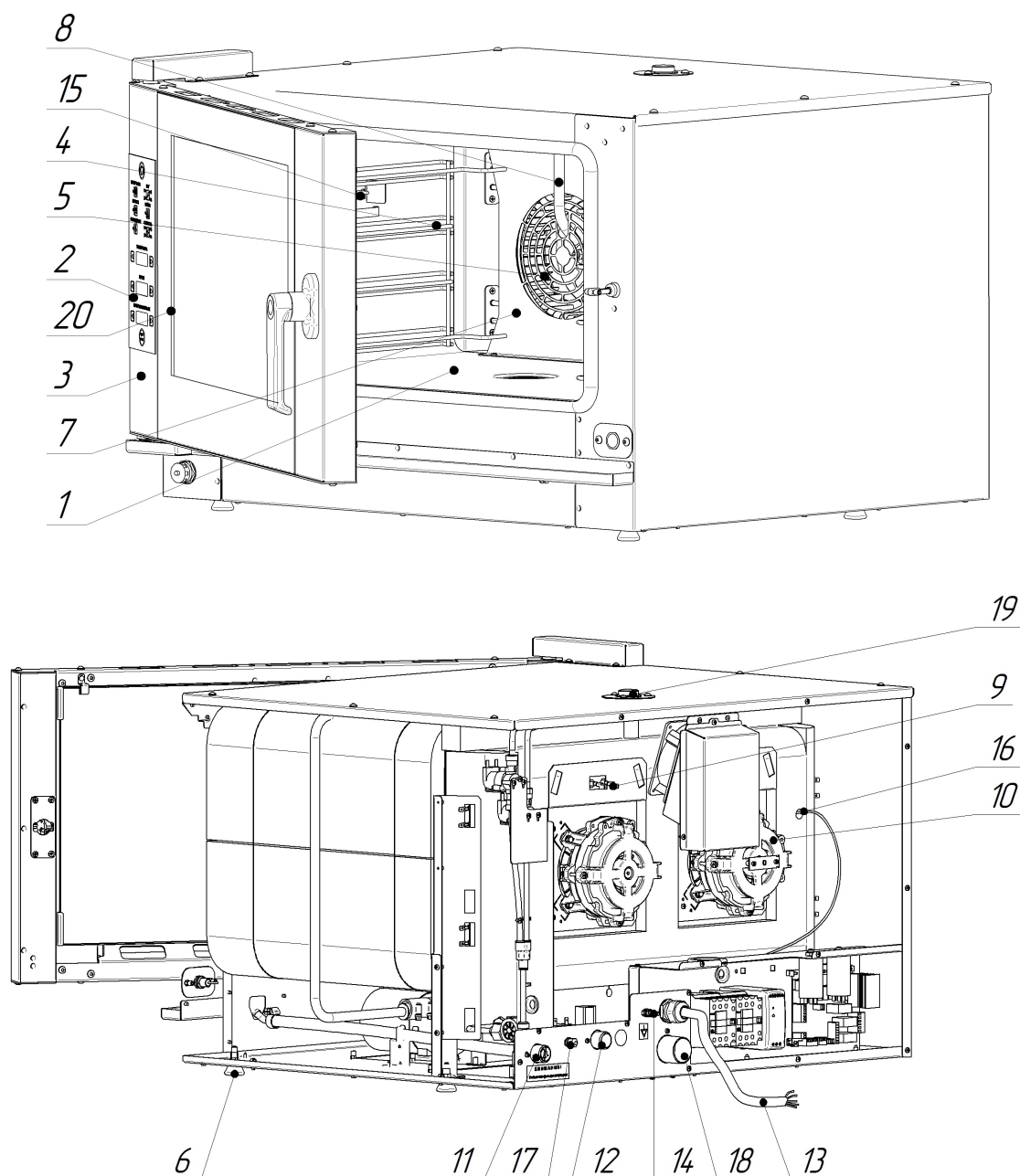
В двери установлены светильники светодиодной подсветки поз. 20 (рис. 1, 2 и 3) для освещения духовки. Включение освещения духовки происходит автоматически при нажатии кнопок на панели управления или при открывании двери. Освещение автоматически отключается через 60 с, если не нажимается кнопка на панели управления.

На левой стенке установлен баллончик термовыключателя поз.16 (рис. 1, 2 и 3). Термовыключатель, при достижении температуры в духовке плюс 320⁰С (в аварийных ситуациях), отключает цепь управления. Для возврата аварийного термовыключателя в рабочее положение необходимо на задней стенке снять колпачок кнопки аварийного термовыключателя (плюс) 320⁰С поз. 17 (рис. 1, 2 и 3), нажать и отпустить кнопку. Далее, ранее снятый, колпачок установить на прежнее место.

Подача воды в духовку осуществляется через трубку впрыска поз. 8 (рис. 1, 2 и 3). Далее, попав на крыльчатку, происходит распыливание воды на горячие ТЭН-ы.

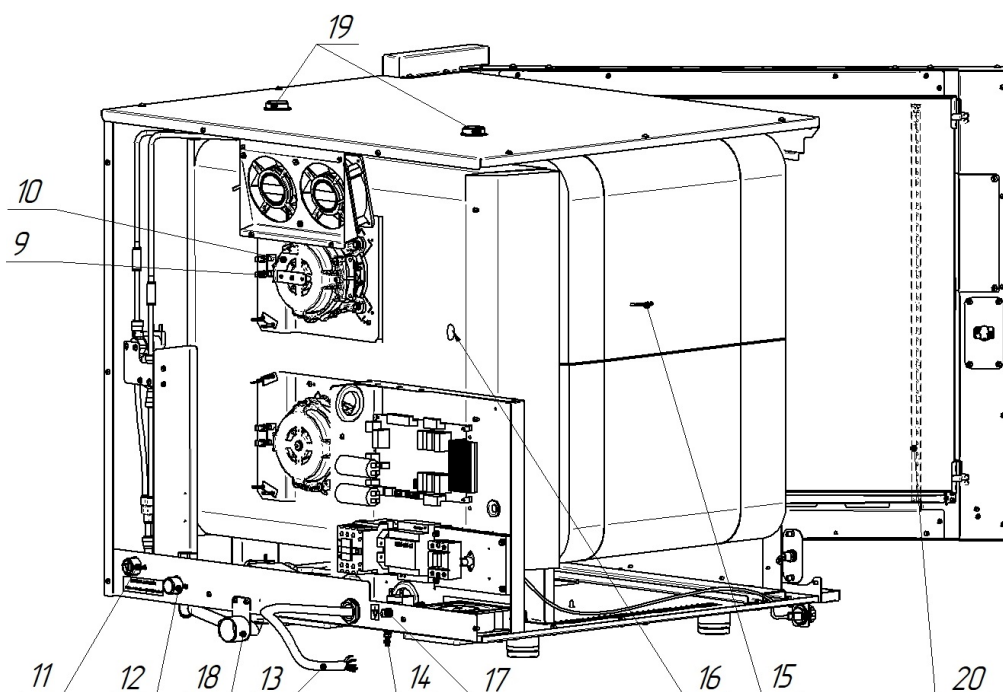
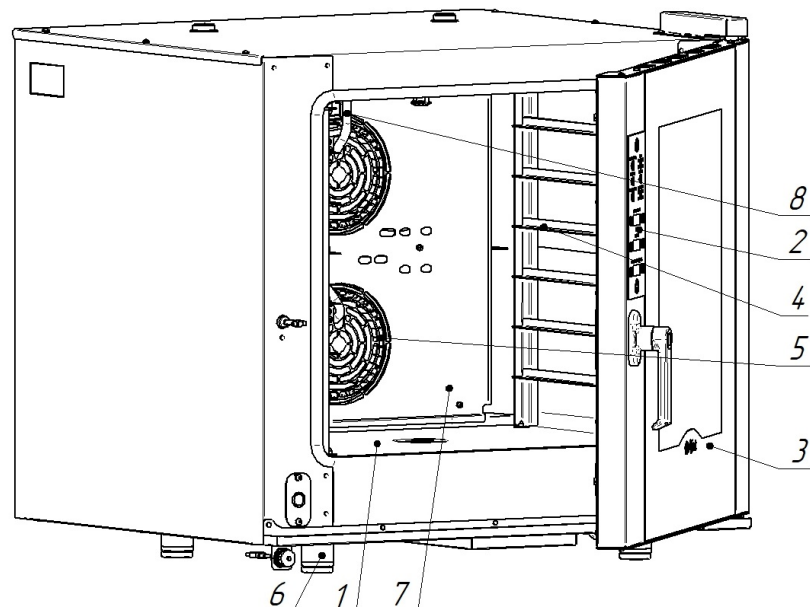
Излишки пара из духовки удаляются через трубки выхода пара поз. 19 (рис. 1, 2 и 3).

Подключение печи к электрической сети производится через шнур питания поз. 13 (рис. 1, 2 и 3), подключение к системе водоснабжения производится через ограничитель давления на впрыск в духовку поз. 11 (рис. 1, 2 и 3), и через электромагнитный клапан поз. 12 (рис. 1, 2 и 3). Подключение производится через шланги G3/4 (идут в комплектации печи). Подключение канализации производится через трубу слива в канализацию поз. 18 (рис. 1, 2 и 3) (d40 мм). Зажим эквипотенциальности поз. 14 (рис. 1, 2 и 3) подключить к технологической линии для выравнивания потенциалов оборудования.



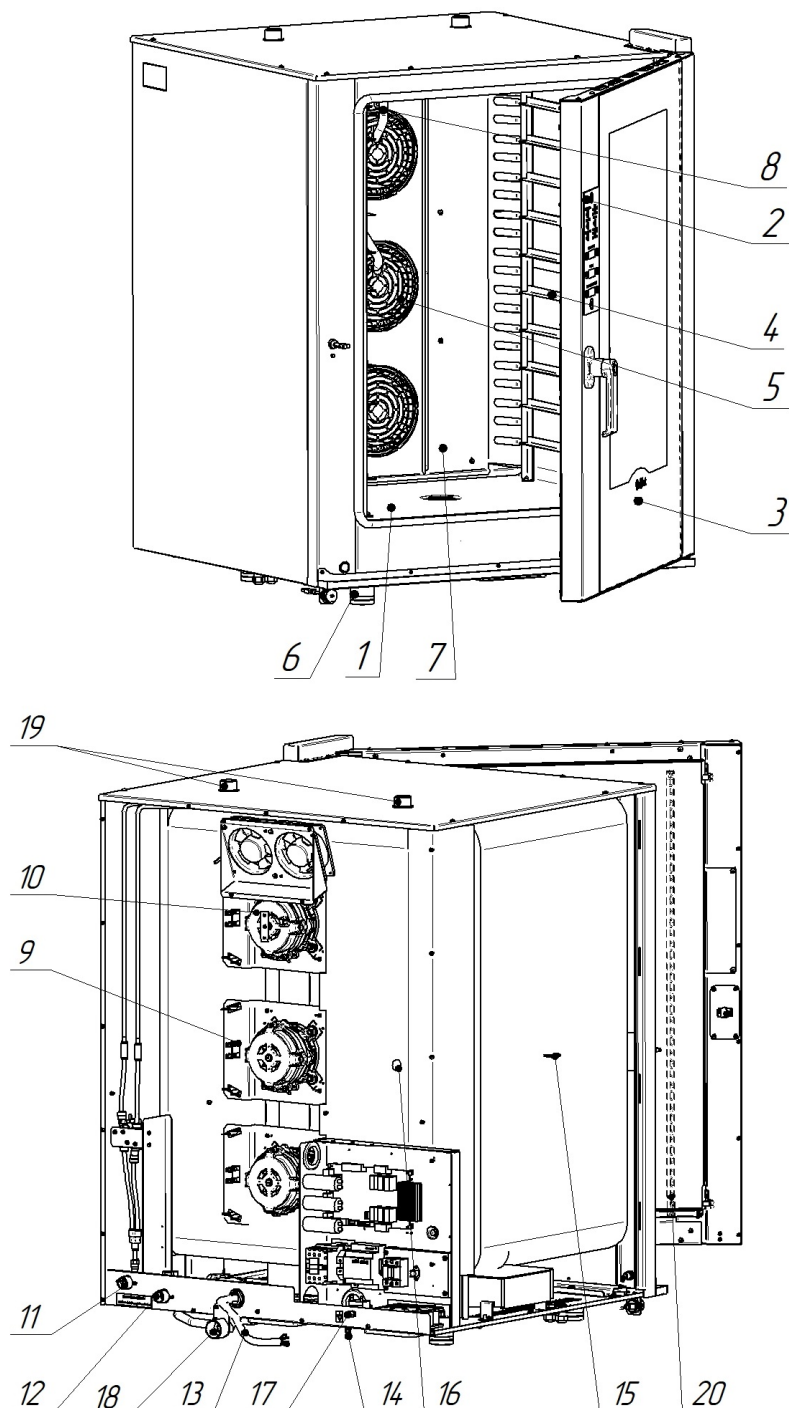
- | | |
|----------------------|--|
| 1. Духовка | 11. Ограничитель давления (подвод воды G3/4) на впрыск в духовку |
| 2. Панель управления | 12. Электромагнитный клапан (подвод воды G3/4) на залив в бак мойки |
| 3. Дверь | 13. Шнур питания |
| 4. Направляющая | 14. Зажим эквипотенциальности |
| 5. Крыльчатка | 15. Датчик контроля температуры в духовке |
| 6. Ножка | 16. Вход в духовку капиллярной трубки баллончика термовыключателя (плюс) 320°C |
| 7. Перегородка | 17. Кнопка аварийная термовыключателя (плюс) 320°C |
| 8. Трубка впрыска | 18. Труба слива в канализацию |
| 9. ТЭН | 19. Трубка выхода пара |
| 10. Электродвигатель | 20. Светильник светодиодной подсветки |

Рис. 1 Общий вид печи КЭП-4ПМ-01



- | | |
|----------------------|--|
| 1. Духовка | 11. Ограничитель давления (подвод воды G3/4) на впрыск в духовку |
| 2. Панель управления | 12. Электромагнитный клапан (подвод воды G3/4) на залив в бак мойки |
| 3. Дверь | 13. Шнур питания |
| 4. Направляющая | 14. Зажим эквипотенциальности |
| 5. Крыльчатка | 15. Датчик контроля температуры в духовке |
| 6. Ножка | 16. Вход в духовку капиллярной трубки баллончика термовыключателя (плюс) 320°С |
| 7. Перегородка | 17. Кнопка аварийная термовыключателя (плюс) 320°С |
| 8. Трубка впрыска | 18. Труба слива в канализацию |
| 9. ТЭН | 19. Трубка выхода пара |
| 10. Электродвигатель | 20. Светильник светодиодной подсветки |

Рис. 2 Общий вид печи КЭП-6П-01



- | | |
|----------------------|--|
| 1. Духовка | 11. Ограничитель давления (подвод воды G3/4) на впрыск в духовку |
| 2. Панель управления | 12. Электромагнитный клапан (подвод воды G3/4) на залив в бак мойки |
| 3. Дверь | 13. Шнур питания |
| 4. Направляющая | 14. Зажим эквипотенциальности |
| 5. Крыльчатка | 15. Датчик контроля температуры в духовке |
| 6. Ножка | 16. Вход в духовку капиллярной трубки баллончика термовыключателя плюс 320°C |
| 7. Перегородка | 17. Кнопка аварийная термовыключателя (плюс) 320°C |
| 8. Трубка впрыска | 18. Труба слива в канализацию |
| 9. ТЭН | 19. Трубка выхода пара |
| 10. Электродвигатель | 20. Светильник светодиодной подсветки |

Рис. 3 Общий вид печи КЭП-10П-01

ОПИСАНИЕ ОРГАНОВ ПАНЕЛИ УПРАВЛЕНИЯ


Управление работой печи осуществляется с панели управления рис.4. Панели управления КЭП-4ПМ-01, КЭП-6П-01 и КЭП-10П-01 идентичны.

Кнопки управления:




«» - «**Вкл/Откл**», предназначена для управления включением и выключением печи.




«» - «**Пуск/Стоп**», предназначена для управления запуском или остановом выполнения работы или программы.




«» - «**Программа**», предназначена для перехода или выхода на режим работы по программе - по ранее сохраненным программам пользователя. Возможно, выбирать и редактировать до 110 программ. В каждой программе, имеется возможность, задать до четырех шагов приготовления. Выбор и программирование каждого шага указаны в п.5.



«» - «**Шаг**», предназначена для выбора шага программы и листания параметров для шагов работы, всего четыре шага «1», «2», «3», «4».

Включение указанных шагов индицируется свечением соответствующего светодиода рядом с кнопкой.



«» - «**Впрыск**», предназначена для ручного впрыска воды в камеру (ручная подача воды в рабочую камеру).

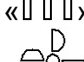


«» - «**Охлаждение**», предназначена для включения охлаждения камеры после работы.



«» - «**Мойка**», предназначена для выбора режима мойки.



«» - «**Скорость**» предназначена для выбора скорости вращения вентиляторов в камере, всего четыре скорости «1», «2», «3», «4».

Включение указанных скоростей индицируется свечением светодиода рядом с кнопкой.

Семисегментные индикаторы:

«**Температура**» (далее по тексту индикатор «**Температура**») отображает текущую температуру и заданную температуру поочередно.

«**Время**» (далее по тексту индикатор «**Время**») отображает текущее время приготовления и заданное поочередно.

«**Программа/Впрыск**» (далее по тексту индикатор «**Программа/Впрыск**») отображает заданную влажность в камере или номер программы (при выборе программы работы).



На индикаторах «**Температура**», «**Время**» и «**Программа/Впрыск**», если не выполняется программа, отображаются последние заданные значения.

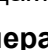

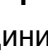
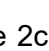
Во время выполнения программы на индикаторах:





- «**Температура**» - 5 секунд отображается заданное значение (при отображении запятой после значения) и 3 секунды текущее значение температуры в камере;

- «**Время**» - «**Время**» - отображается заданное время (двоеточие между цифрами не мигает), и время, оставшееся до конца выполнения программы (двоеточие между цифрами мигает);

- «**Программа/Впрыск**» - отображается условная влажность в камере.

Кнопки «» - **меньше** или «» - **больше**, расположенные рядом с индикаторами семисегментными, предназначены для редактирования соответствующего параметра.

Изменение параметра «**Температура**»: при нажатии и отпускании кнопки «» или «» значение параметра изменится на единицу. При удерживании кнопки «» или «», более 2с., значение изменяется на величину 5 (Например: 22, 23, 25, 30 ...). При отпускании кнопки измененное значение автоматически записывается в память контроллера. После записи значения в память включается звуковая сигнализация на 1с. Диапазон изменения температуры в камере - (плюс) (30-270)°C

Изменение параметра «**Время**»: при нажатии и отпускании кнопки «» или «» значение параметра изменится на единицу. При удерживании кнопки «» или «», более 2с., значение

изменяется на величину 5 минут (Например: 22, 23, 25, 30). При отпускании кнопки измененное значение автоматически записывается в память контроллера. После записи значения в память включается звуковая сигнализация на 1с. Изменение времени от 0 мин. до 9 ч. 59 мин. - inF.

При значении параметра «**Время**» = **00.00** – запуск печи в работу невозможен.

При значении параметра «**Время**» = **inF** – после нажатия кнопки «**Старт/Стоп**» печь работает без ограничения по времени, пока повторно не будет нажата кнопка «**Старт/Стоп**».

При остальных значениях параметра «**Время**» – печь работает до истечения заданного времени, на индикаторе «**Время**» отображается обратный отсчет времени.

Изменение параметра «**Программа/Впрыск**»: при нажатии кнопки «**◀**» или «**▶**» значение параметра изменяется на 10. (0-10-20-...-100-0). При отпускании кнопки измененное значение автоматически записывается в память контроллера. После записи значения в память включается звуковая сигнализация на 1с.

При заданном значении параметра «**Впрыск**» равной нулю – подача воды в духовку не происходит. При значении параметра влажности больше нуля в камеру периодически подается порция воды по заданному алгоритму работы контроллера.

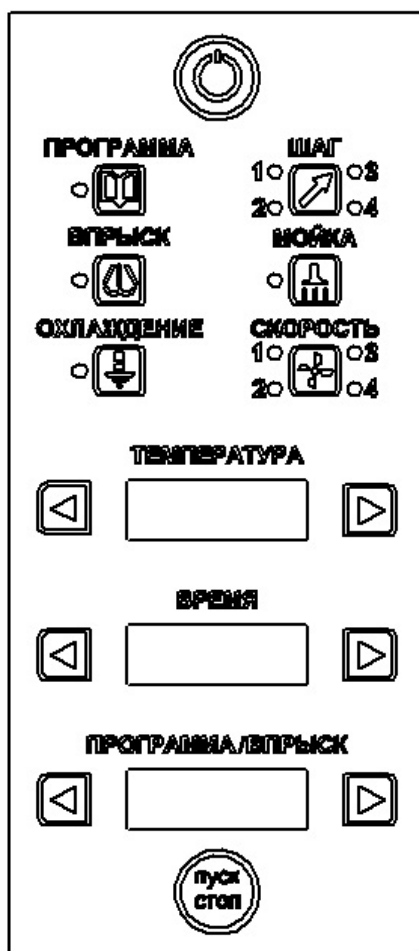


Рис. 4. Внешний вид панели управления КЭП-4П-01, КЭП-6П-01 и КЭП-10П-01

3 МЕРЫ БЕЗОПАСНОСТИ

К обслуживанию и эксплуатации печи допускаются лица, прошедшие технический минимум по эксплуатации и уходу за оборудованием, а также ознакомившиеся с настоящим руководством по эксплуатации.

Печь не предназначена для использования лицами (включая детей) с пониженными физическими, психическими или умственными способностями или при отсутствии у них опыта или знаний, если они не находятся под контролем или не проинструктированы об использовании прибора лицом, ответственным за их безопасность.

Дети должны находиться под присмотром для недопущения игры с печью.

Оборудование должно использоваться строго по назначению, для которого оно было разработано. Любое иное применение считается использованием не по назначению.

ЭКСПЛУАТАЦИЯ ПЕЧИ ЗАПРЕЩАЕТСЯ:

- с поврежденным кабелем электропитания;
- с неисправным автоматом защиты;
- без подключения к контуру заземления;
- вблизи горючих газов, жидкостей или взрывоопасной атмосфере;
- с поврежденной капиллярной трубкой термовыключателя;
- с поврежденным стеклом двери;
- с неисправным замковым механизмом двери;
- с неисправным датчиком двери;
- со снятой перегородкой духовки;
- со снятыми боковыми, задними стенками и крышей;
- со следами протечки воды.

ПРИ ЭКСПЛУАТАЦИИ ПЕЧИ ЗАПРЕЩАЕТСЯ:

- оставлять без присмотра включенную печь;
- эксплуатирующему персоналу производить ремонт печи;
- использовать печь для обогрева помещения;
- разогревать легковоспламеняющиеся продукты или предметы с температурой воспламенения ниже (плюс) 270°C;
- устанавливать контейнеры с жидкостями или продуктами, которые при высоких температурах переходят в жидкую фазу, на те направляющие, на которых оператор не может визуально проконтролировать состояние продукта (опасность обваривания);
- нагружать противень продуктами более 4 кг;
- разогревать пищевые продукты в закрытых банках, консервы, сухие порошкообразные или гранулированные продукты;
- использовать острые предметы (например – вилки, ножи...) для нажатия кнопок на панели управления;
- применять водяную струю для очистки наружной поверхности печи.

ПРИ ЭКСПЛУАТАЦИИ ПЕЧИ НЕОБХОДИМО:

Соблюдать требования ГОСТ 12.1.004 по пожарной безопасности.

При использовании печи в технологической линии подключить её в цепь выравнивания потенциала через эквипотенциальный зажим;

Контролировать работу печи на протяжении всего цикла работы;

Для очистки духовки печи использовать только рекомендованные заводом изготовителем средства.

Во избежание несчастных случаев пол около печи должен быть сухим.

Во избежание повреждения стекла двери выемку гастоёмкостей производите при зафиксированной двери. Фиксация двери происходит при ее открытии, примерно, на угол 135°, о чем свидетельствует повышенное усилие на вращение дверки;

При выявлении неисправности установите автоматические выключатели в распределительном шкафу в положение **«Выкл.»**, установите краны подачи воды к печи в положение **«закр.»**. Вызвать электромеханика. Печь включать только после устранения неисправностей;

Санитарную обработку и чистку облицовки и двери производить только при обесточенной печи – автоматический выключатель в распределительном шкафу должен быть установлен в положение «Выкл»;

Периодически проверять шнур питания печи на отсутствие механических повреждений.

РИСКИ ПОЛУЧЕНИЯ ТРАВМ И ОЖОГОВ

При проведении санитарной обработки с применением химических средств, во избежание получения химического ожога, использовать средства индивидуальной защиты - защитную одежду, защитные очки и защитные перчатки.

Во время работы печи духовка, стекло, облицовка и дверь нагреваются до высокой температуры, что может привести к термическому ожогу при контакте. Используйте средства индивидуальной защиты (перчатки, прихватки и т. д.).

Во избежание получения термического ожога при открывании двери печи, в результате выхода горячего пара из духовки, необходимо повернуть ручку двери против часовой стрелки до упора (при открыв дверь) - выпустить пар и (или) горячий воздух из духовки затем открыть дверь.

4 ПОРЯДОК УСТАНОВКИ

После хранения печи в холодном помещении или после перевозки в зимних условиях перед включением в сеть необходимо выдерживать его в условиях комнатной температуры в течение 2 ч.

Распаковку, установку и испытание печи должны проводить специалисты по монтажу и ремонту торгово-технологического оборудования.

Печь следует устанавливать под воздухоочистительным вытяжным зонтом на горизонтальной поверхности. Рекомендуется устанавливать вытяжной зонт серии ЗВЭ-900 (завод-изготовитель ООО «ЭЛИНОКС», г. Чебоксары) или другой зонт с производительностью не менее 1400 куб. м/час.

Для КЭП-4ПМ так же подойдет зонт вытяжной встраиваемый с пароконденсатором ЗВВ-4-6/4ПМ (завод-изготовитель ООО «ЭЛИНОКС», г. Чебоксары).

При установке печи сзади должно оставаться достаточно пространства для удобства сервисного обслуживания, подключения печи к системе водоснабжения и канализации.

удобства сервисного обслуживания, подключения печи к системе водоснабжения и канализации.

Для установки печи необходимо использовать подставки. Рекомендуется использовать следующие подставки:

- ПК-6-6/4 для КЭП-4ПМ-01 и КЭП-6П-01 (завод-изготовитель «АО «Чувашторгтехника», г. Чебоксары);

- ПК-10-6/4 для КЭП-10П-01 (завод-изготовитель «АО «Чувашторгтехника», г. Чебоксары);

- шкаф расстоечный тепловой ШРТ-12, ШРТ-12Э, ШРТ-12М или ШРТ-12ЭМ для КЭП-4ПМ-014, КЭП-6П-01 и КЭП-10П-01 (завод-изготовитель «ООО «Элинокс», г. Чебоксары).

Поверхность перед установкой печи должна быть выровнена по горизонтали.

Внимание! Не допускается устанавливать печи КЭП-4ПМ-01, КЭП-6П-01 или КЭП-10П-01 друг на друга.

Печь подключать к пятипроводной трехфазной электрической сети (3N/PE ~400В 50Гц) с отдельным нулевым рабочим и защитным проводниками. Подключение печи к электрической сети должна производить уполномоченная специализированная служба. При подключении необходимо учесть допустимую нагрузку на электросеть.

Печь КЭП-4ПМ-01 допускается подключать как к трехфазной электрической сети (400В 3N~50Гц PE) с отдельным нейтральным и защитным проводом, так и к однофазной электрической сети (230В ~50Гц PE). Подключение печи к электросети выполнить с учетом допустимой нагрузки на электросеть. Заземляющий провод рекомендуется подключать к системе заземления соответствующей типу TN-S или TN-C-S по ГОСТ Р 50571.2-94 (МЭК364).

Печь КЭП-4ПМ-01 поставляется со штатным шнуром питания КГН 5х2,5мм² длиной 3м.

Подключение печи КЭП-4ПМ-01 к трехфазной электрической сети.

Электрическое напряжение к печи подвести от распределительного щита через дифференциальный автоматический выключатель с током отключения 25А и реагирующий на ток утечки 30мА. Дифференциальный выключатель должен обеспечивать гарантированное отключение всех полюсов от сети питания печи, должен быть подключен непосредственно к зажимам питания, иметь зазор между контактами не менее 3мм на всех полюсах. Номинальное поперечное сечение подводящих кабелей питания к дифференциальному выключателю должно быть не менее 2,5 мм².

Монтаж и подключение произвести так, чтобы был невозможен доступ к токопроводящим частям без применения инструментов.

Во избежание неправильного подключения печи к электрической сети провода штатного шнура питания промаркированы и имеют следующие информационные наклейки:

- фазные провода - «L1», «L2» и «L3» (подключить к зажимам фазных проводов сети питания);
- нейтральный провод - «N» (подключить к зажиму нейтрального провода сети);
- заземляющий провод - «PE» (желто-зеленый, подключать к зажиму, соединенному с контуром заземления цеха).

Подключение печи КЭП-4ПМ-01 к однофазной сети.

Электрическое напряжение к печи подвести от распределительного щита через дифференциальный автоматический выключатель с током отключения 32А и реагирующий на ток утечки 30мА. Дифференциальный выключатель должен обеспечивать гарантированное отключение всех полюсов от сети питания печи, должен быть подключен непосредственно к зажимам питания, иметь зазор между контактами не менее 3мм на всех полюсах. Номинальное поперечное сечение подводящих кабелей питания к дифференциальному выключателю должно быть не менее 4,0 мм².

Монтаж и подключение произвести так, чтобы был невозможен доступ к токопроводящим частям без применения инструментов.

Во избежание неправильного подключения печи к электрической сети провода штатного шнура питания промаркированы и имеют следующие информационные наклейки:


- фазные провода - «L1», «L2» и «L3» (подключить к одному зажиму фазного провода сети питания);
- нейтральный провод - «N» (подключить к зажиму нейтрального провода сети);
- заземляющий провод - «PE» (желто-зеленый, подключать к зажиму, соединенному с контуром заземления цеха).

Печь КЭП-6П-01 и КЭП-10П-01 подключать к пятипроводной трехфазной электрической сети (400В 3N~50Гц PE) с отдельным нулевым рабочим и защитным проводниками. Подключение печи к электрической сети должна производить уполномоченная специализированная служба. При подключении необходимо учесть допустимую нагрузку на электросеть.

Печи КЭП-6П-01 и КЭП-10П-01 поставляется со штатным шнуром питания КГН 5x4,0мм² длиной 3м. Для защиты печи от токов короткого замыкания в шкафу управления должен быть установлен автоматический выключатель с комбинированной защитой на номинальный рабочий ток 32А и ток утечки 30мА.

Провода шнура питания печи, с информационными наклейками «L1», «L2» и «L3» подключить к зажимам фазных проводов сети. Провод с маркировкой «N» - подключить к зажиму нейтрального провода сети. Провод с маркировкой «PE»-желто-зеленый к зажиму, соединенному с контуром заземления цеха.

Надежно заземлить печь, подсоединив заземляющий проводник шнура питания к заземляющему зажиму. Заземляющий провод рекомендуется подключать к системе заземления, соответствующей типу TN-S или TN-C-S по ГОСТ Р 50571.2-94 (МЭК364).

При установке печи в технологическую линию, для выравнивания электрического потенциала, предусмотрен зажим, обозначенный знаком  – эквипотенциальность. Сечение эквипотенциального провода должно быть не менее 10 мм².

Печь необходимо обеспечить подводом воды:

- подача воды в духовку - G3/4 наружная резьба. Подключение выполнить только через фильтр, который снижает жесткость воды и предохраняет от образования накипи. Рекомендуется использовать фильтр BRITA PURITY C300 Quell ST.

В целях предотвращения обратного сифонирования не питьевой воды при присоединении съемных шлангов к системам водоснабжения необходимо использовать новые шланги, поставляемые с печью. Шланги для соединения должны соответствовать IEC 61770.

Внимание: Повторно использовать старые шланги не допускается.

После подачи воды к печи визуально проконтролировать отсутствие течи и каплеобразования в местах подключения подвода воды.

Печь подключить к системе канализации через сливную трубу диам. 40 мм и с учетом требования СНиП 2.04. 01-85 п. 17.11 – разрывом струи не менее 20 мм от верха приемной воронки.

Перед первым пуском визуально проконтролировать надежное крепление крыльчаток на валу электродвигателя.

Перед началом работы проверьте надежность установки перегородки и направляющих противней в духовке.

Для КЭП-4ПМ-01 снятие направляющих осуществляется следующим образом:

- открутите гайку на боковой стенке духовки;
- отодвиньте направляющие от стенок духовки;
- затем движением на себя выньте направляющие из духовки.

Установку производите в обратной последовательности.

Для КЭП-6П-01 и КЭП-10П-01 снятие направляющих осуществляется следующим образом:

- поднимите правую или левую направляющую вверх;
- нижнюю часть направляющей отодвиньте от стенки к центру духовки (вынув из зацепления с нижними осями);
- снимите направляющую с верхних осей;
- затем движением на себя извлеките направляющие из духовки.

Для снятия перегородки потребуются использование отвертки крестовой:

- открутите винты М5х12, удерживающих перегородку;
 - наклоните верхнюю часть перегородки на себя и аккуратно извлеките её из духовки.
- Установку перегородки и направляющих производить в обратной последовательности.

Сдача в эксплуатацию смонтированной печи оформляется по установленной форме.

5 ПОРЯДОК РАБОТЫ

Прежде чем начать работу с печью, внимательно ознакомьтесь с настоящим руководством по эксплуатации и, в первую очередь, с указаниями по технике безопасности, элементами управления и с информационными надписями на печи.

Перед началом эксплуатации печи в первый раз, рекомендуется включить цикл «Мойки» на одном из режимов, кроме ополаскивания водой. Работа мойки указана далее в разделе «МОЙКА ДУХОВКИ С ИСПОЛЬЗОВАНИЕМ ПРОГРАММЫ АВТОМАТИЧЕСКОЙ МОЙКИ».

Откройте кран подвода воды к печи.

Подайте электропитание – установите автоматический выключатель в распределительном шкафу в положение «Вкл.».

Визуально проконтролировать включение подсветки кнопки «Вкл/Откл» - «дежурный режим».

Включите печь - нажмите и отпустите кнопку «Вкл/Откл». При этом подсветка кнопки «Вкл/Откл» выключится, и включатся индикаторы режима на панели управления и освещение духовки. Если в течении 15 мин. не нажимается ни одна кнопка на панели управления, печь перейдет в «дежурный режим» - выключится.

Алгоритм работы печи позволяет работать на двух режимах работы: ручное управление и управление по заранее сохраненным программам.

После включения печь переходит на режим ручного управления.

На индикаторах параметров «Температура», «Время» и «Программа/Впрыск» отображаются последние ранее установленные значения.

Внимание! Для уменьшения времени приготовления и получения хорошего результата перед загрузкой продукта рекомендуется прогреть печь на 20-30°C выше требуемого значения температуры.

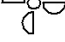
- хлебобулочные изделия большого размера (пирог, пицца и др.) рекомендуется выпекать при температуре (плюс) 180 °C в течение 17-20 минут (в зависимости от начинки продолжительность тепловой обработки увеличить или сократить);

- мелкоштучные хлебобулочные изделия рекомендуется выпекать при температуре (плюс) 175 °C в течение 13-15 минут (в зависимости от веса и начинки изделий продолжительность тепловой обработки увеличить или сократить).

Пироги большого размера рекомендуется размещать через один уровень направляющих. В печь рекомендуется загружать не более двух изделий одновременно для получения наилучшего результата.

Для сбора, образующегося при обжаривании, жира (при обжарке мясных полуфабрикатов крупным куском на перфорированном противне или решетке 600x400) рекомендуется дополнительно на нижний уровень направляющих установить неперфорированный противень.

После прогрева духовки загрузите продукт. Закройте дверь печи.

Задайте параметры работы: «Температура», «Время» и «Программа/Впрыск», «» - скорость вращения вентилятора конвекции.

Нажмите и отпустите кнопку «Пуск/Стоп» для запуска печи в работу. После нажатия и отпущения кнопки «Пуск/Стоп» включается звуковая сигнализация на 1с.

В процессе работы, по мере необходимости, откорректируйте значения параметров «Температура», «Время» и «Программа/Впрыск». После изменения значения параметров они автоматически сохраняются.


Если в процессе работы будет открыта дверь, на индикаторе режима «Температура» отображается значение «**do**», электродвигатель и ТЭНы отключаются. Включается пульсирующая звуковая сигнализация. Отсчет таймера приостанавливается и продолжается после закрытия двери.



После закрытия двери надпись «**do**» автоматически убирается, отключается звуковая сигнализация, включается вентилятор и ТЭНы. Отсчет таймера продолжается с места останова.

После истечения заданного времени приготовления, звуковой сигнал проинформирует о завершении процесса готовки. Одновременно на индикатор выводится символ «**End**».




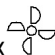
После завершения работы отключите электропитание – установите автоматические выключатели в распределительном шкафу в положение «Выкл.». Краны подвода воды к печи установите в положение «закрывается».



ВЫБОР ПРОГРАММ



Для выбора режима «**Программа**», ранее сохраненные пользовательские программы, нажмите и отпустите кнопку «» - «**Программа**» (выбор режима невозможен, если выполняется работа печи) на индикаторе «**Время**» отобразится значение «**Pro**», на индикаторе «**Программа/Впрыск**» значение «**N**», где N – номер программы (при первом включении -1, при последующем - последняя программа работы до выключения печи).


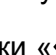
Для выбора номера программы нажмите и отпустите кнопки «» или «» около параметра «**Время**».


После выбора номера программы нажмите и отпустите кнопку «».

Визуально на панели управления печи проконтролируйте включение световой сигнализации первого шага «**1**» кнопки «». На индикаторы параметров «**Температура**», «**Время**», «**Программа/Впрыск**» и «**Скорость**» выводится последнее сохраненное значение. При необходимости измените заданные значения параметров, нажимая кнопки «», «», «» для каждого параметра соответственно.

Для выбора второго шага программы нажмите и отпустите кнопку «». Визуально на панели управления печи проконтролируйте включение световой сигнализации второго шага «**2**» кнопки «» и отключение световой сигнализации первого шага «**1**». При необходимости измените параметры второго шага аналогично первому шагу.

Для выбора третьего шага программы нажмите и отпустите кнопку «». Визуально на панели управления печи проконтролируйте включение световой сигнализации третьего шага «**3**» кнопки «», и отключение световой сигнализации второго шага «**2**». При необходимости измените параметры третьего шага аналогично первому шагу.

Для выбора четвертого шага программы нажмите и отпустите кнопку «». Визуально на панели управления печи проконтролируйте включение световой сигнализации четвертого шага «**4**», кнопки «», и отключение световой сигнализации третьего шага «**3**». При необходимости измените параметры четвертого шага аналогично первому шагу.


При следующем нажатии и отпуске кнопки «» алгоритм переходит на первый шаг.




Все измененные параметры сохраняются автоматически.

Для включения печи в работу по заданной программе нажмите и отпустите кнопку «**Пуск/Стоп**».

Для выхода из режима «программа» нажмите и отпустите кнопку «» - «**Программа**».

РЕЖИМ ОХЛАЖДЕНИЯ

При необходимости снижения температуры в духовке включите режим «Охлаждение». Нажмите кнопку «» (выбор режима невозможен, пока не закончится выполнение предыдущей работа печи), на панели управления печи проконтролируйте включение световой сигнализации около кнопки

«». На индикаторе «**Температура**» высветиться значение температуры задания, при необходимости измените нажимая кнопки «», «» параметра. Нажмите кнопку «**Пуск/Стоп**», затем откройте дверь печи, включатся вентиляторы печи выдувая горячий воздух из духовки.

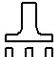
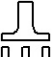
Внимание! При открывании двери печи возможны выброс брызг горячей воды и пара из камеры печи.



При включении режиме «Охлаждение» запрещается производить какие-либо работы внутри духовки, включая: чистку, выемку, установку габаритностей, осмотр и т.д.

Алгоритм завершится при снижении температуры в духовке печи до заданного параметра «**Температура**». Вентиляторы печи отключатся и звуковой сигнал проинформирует о завершении

процесса. При необходимости выключить режим охлаждения вручную - нажмите кнопку «**Пуск/Стоп**».

МОЙКА ДУХОВКИ С ИСПОЛЬЗОВАНИЕМ ПРОГРАММЫ АВТОМАТИЧЕСКОЙ МОЙКИ

Для выбора программы мойки нажмите кнопку «» (выбор режима невозможен, если выполняется работа печи), на панели управления печи, проконтролируйте включение световой сигнализации около кнопки «».

На индикаторе «**Программа/Впрыск**» отобразиться тип мойки, нажимая и отпуская кнопки «», «» можно выбрать параметр из четырех типов моек:

«**rins**» - мойка ополаскиванием только водой;

«**tb1**» - Мойка с таблеткой, «короткая»;

«**tb2**» - Мойка с таблеткой, «средняя»;

«**tb3**» - Мойка с таблеткой, «большая».

На индикаторе «**Время**», отображается длительности мойки для выбранного алгоритма мойки.

МОЙКА ОПОЛАСКИВАНИЕМ ВОДОЙ

Выберите режим **«rins»**.

Перед запуском мойки откройте дверь печи и удалите крупные остатки продуктов. Закройте дверь.

Нажмите на панели управления кнопку **«Пуск/Стоп»**. Если температура в духовке, на момент запуска программы мойки будет высокой, то мойка войдет в режим паузы, потребуется охладить духовку. При этом на индикаторе параметра **«Время»** выводится сообщение:

«Орп» – открыть дверь.

Данное информационное сообщение до открытия двери будет сопровождаться периодическим звуковым сигналом.

После открытия двери печи на индикаторе параметра **«Программа»** выводится сообщение **«соо»** – охлаждение.

После охлаждения духовки до заданного значения температуры включится звуковой сигнал, информирующий о завершении процесса и на индикаторе параметра **«Температура»** выводится информационное сообщение **«доо»** - о необходимости закрытия двери для запуска мойки.

Закройте дверь печи. После закрытия двери мойка включается по заданному алгоритму.

На индикаторе параметра **«Температура»** будет отображаться температура в духовке печи, на индикаторе параметра **«Время»** будет отображаться оставшееся время цикла мойки и на индикаторе параметра **«Программа/впрыск»** будут отображаться шаги мойки – **«n1:n2»**, **n1** – текущий шаг, **n2** - всего шагов.

По окончании цикла мойки на индикаторе параметра **«Программа/впрыск»** выводится сообщение **«End»** с сопровождением периодического звукового сигнала.

Откройте дверь печи, протрите уплотнительную резину чистой тканью.

Оставьте дверь приоткрытой.

При окончании работ отключите питание - установите автоматический выключатель в распределительном шкафу в положение **«Выкл»**. Кран подвода воды к печи установите в положение **«Закрыто»**.

МОЙКА С ТАБЛЕТКАМИ

Рекомендуемые таблетки:

- **Abat PW tabs** - таблетированное моющее средство для ПКА;
- **Abat PR tabs** - таблетированное ополаскивающее средство для ПКА.

Выберите один из режимов **«tb1»**, **«tb2»**, **«tb3»**.

Перед запуском мойки визуально проконтролируйте наличие моющих, ополаскивающих таблеток в камере.

Во избежание потемнения духовки таблетки укладывать на поддон для таблетированных средств.

В зависимости от загрязнения, количество таблеток должно быть разным:

«tb1» («короткая» мойка) – одна таблетка моющая и одна таблетка ополаскивающая;

«tb2» («средняя» мойка) – две таблетки моющие и одна таблетка ополаскивающая;

«tb3» («большая» мойка) – три таблетки моющие и одна таблетка ополаскивающая.

Перед запуском мойки откройте дверь печи, удалите крупные остатки продуктов. Закройте дверь.

Нажмите на панели управления кнопку **«Пуск/Стоп»**. Если температура в духовке, на момент запуска программы мойки будет высокой, то мойка войдет в режим паузы, потребуется охладить духовку. При этом на индикаторе параметра **«Время»** выводится сообщение:

«Орп» – открыть дверь.

Данное информационное сообщение до открытия двери будет сопровождаться периодическим звуковым сигналом.

После открытия двери печи на индикаторе параметра **«Программа»** выводится сообщение **«соо»** – охлаждение.

После охлаждения духовки до заданного значения температуры включится звуковой сигнал, информирующий о завершении процесса и на индикаторе параметра **«Температура»** выводится информационное сообщение **«доо»** - о необходимости закрытия двери для запуска мойки.

Закройте дверь печи. После закрытия двери мойка включается по заданному алгоритму.

На индикаторе параметра **«Температура»** будет отображаться температура в духовке печи, на индикаторе параметра **«Время»** будет отображаться оставшееся время цикла мойки и на индикаторе параметра **«Программа/впрыск»** будут отображаться шаги мойки – **«n1:n2»**, **n1** – текущий шаг, **n2** - всего шагов.

По окончании цикла мойки на индикаторе параметра **«Программа/впрыск»** выводится сообщение **«End»** с сопровождением периодического звукового сигнала.

После завершения мойки откройте дверь. Визуально проконтролируйте отсутствие остатка таблеток. При наличии остатка таблеток удалите их.

Во избежание получения химического ожога, при удалении остатка таблеток, обязательно используйте защитные перчатки.

Протрите уплотнительную резину чистой тканью – удалите остатки химии.

Оставьте дверь печи приоткрытой.


При окончании работ отключите питание - установите автоматический выключатель в распределительном шкафу в положение **«Выкл»**. Кран подвода воды к печи установите в положение **«Закрыто»**.

ПЕРЕНОС РЕЦЕПТОВ С ПЕЧИ НА USB-flash

- Вставить USB-flash в USB-разъем (см. рис. 5, на примере печи КЭП-10П-01), предварительно открутив защитную крышечку.


- В дежурном режиме удерживая кнопки  в параметре **«Программа/Впрыск»** и кнопку  **«Программа»** нажать и отпустить кнопку  - **«Вкл/Откл»**.

На семисегментном индикаторе **«Программа/Впрыск»** отобразится "out" (режим сохранения рецептов).

- Нажать кнопку  - **«Пуск/Стоп»** (запуск сохранения рецептов). Если USB-flash отсутствует в USB-разъеме - на семисегментном индикаторе **«Время»** отобразится "1." - необходимо установить USB-flash в USB-разъем.




В процессе сохранения на семисегментном индикаторе **«Температура»** последовательно отобразятся символы **"S"**(старт), **"1"**(10%) ... **9** (90%), **"E"**(завершение).

На USB-flash в корневом каталоге сохраняются рецепты в виде файлов "N.RCP", где N - номер программы 1..110 (например 20.RCP - сохраненный файл 20-ой программы).


После сохранения для выхода в дежурный режим нажать кнопку  - **«Вкл/Откл»**.

ЗАПИСЬ РЕЦЕПТОВ С USB-flash В ПЕЧЬ

- Вставить USB-flash в USB-разъем (см. рис. 5, на примере печи КЭП-10П-01), предварительно открутив защитную крышечку.


- В дежурном режиме удерживая кнопки  в параметре **«Программа/Впрыск»** и  - **«Программа»** нажать и отпустить кнопку  - **«Вкл/Откл»**.

На семисегментном индикаторе **«Программа/Впрыск»** отобразится "in" (режим записи рецептов).

- Нажать кнопку  - **«Пуск/Стоп»** (запуск записи рецептов). Если USB-flash отсутствует в USB-разъеме - на семисегментном индикаторе **«Температура»** отобразится "1." - необходимо установить USB-flash в USB-разъем.

В процессе записи на семисегментном индикаторе **«Температура»** последовательно отобразятся символы **"S"**(старт), **"1"**(10%) ... **9** (90%), **"E"**(завершение).

Программы с USB-flash перенесутся в **EEPROM** - память печи.

После записи для выхода в дежурный режим нажать кнопку  - **«Вкл/Откл»**.

Внимание! При записи рецептов с USB-flash в память печи, сохраненные ранее рецепты в печи, будут перезаписаны новыми.

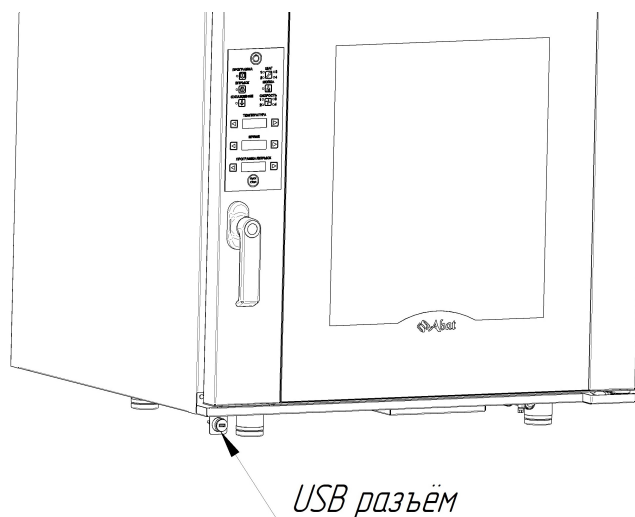


Рис. 5. Расположение USB разъёма

6. ЕЖЕДНЕВНАЯ ОЧИСТКА

Необходимо ежедневно после работы проводить очистку печи.

Производите очистку специальными жирорастворяющими средствами для очистки духовок (например: «Abat Combi Cleaner», «Neodisher grill», «Шуманит» и т. д).

ВНИМАНИЕ! Чтобы не нанести вред здоровью и во избежание получения химического ожога обязательно использовать:

- защитную одежду;
- защитные очки;
- защитные перчатки.

ЗАПРЕЩАЕТСЯ использовать абразивные материалы и концентрированные средства, содержащие хлорные соединения.

Очистку печи произведите следующим образом:

- охладите духовку до (плюс) 40°;
 - выключите печь, установите автоматический выключатель в распределительном шкафу в положение «**Выкл.**».
 - удалите крупные остатки пищи из духовки;
 - снимите направляющие, окрутите винты, удерживающие перегородку, извлеките перегородку.
- Используя средство для очистки помойте направляющие и перегородку;
- вылейте немного средства на увлажненную ткань и протрите поверхность камеры;
 - протрите влажной тряпкой духовку и съемные части от остатков чистящего средства. Насухо вытрите сухой тканью.
 - установите перегородку и направляющие на штатное место и закрепите их;
 - для чистки стекла двери следует использовать хорошо впитывающую кухонную (промокательную) бумагу. Трудно удаляемые загрязнения отчищайте с помощью губки, смоченной в растворе моющего средства.

7 ТЕХНИЧЕСКОЕ ОБСЛУЖИВАНИЕ

В процессе эксплуатации печи необходимо выполнить следующие виды работ в системе технического обслуживания и ремонта:

а) ЕТО - ежедневное техническое обслуживание при эксплуатации – повседневный уход за печью;

б) ТО - регламентированное техническое обслуживание – комплекс профилактических мероприятий, осуществляемых с целью обеспечения работоспособности или исправности печи;

в) ТР - текущий ремонт – ремонт, осуществляемый в процессе эксплуатации, для обеспечения или восстановления работоспособности печи и состоящий в замене и (или) восстановлении его отдельных частей и их регулировании.

Периодичность технического обслуживания и ремонтов:

- техническое обслуживание при эксплуатации (ЕТО) - ежедневно;

- техническое обслуживание (ТО) - 1 мес.;

- текущий ремонт (ТР) - при необходимости.

Ежедневное техническое обслуживание при эксплуатации ЕТО производится работниками предприятий общественного питания, эксплуатирующих печи. Регламентированное техническое обслуживание ТО и текущий ремонт ТР выполняются работниками специализированных ремонтных предприятий или специалистами технических служб предприятия, эксплуатирующих печи, если они предусмотрены его штатным расписанием.

Техническое обслуживание и ремонт должен производить электромеханик III - V разрядов, имеющий квалификационную группу по технике безопасности не ниже третьей.

Техническое обслуживание и ремонт печи должен выполняться при строгом соблюдении мер безопасности «Правил технической эксплуатации электроустановок потребителей» (ПТЭ) и «Правил техники безопасности электроустановок потребителей» (ПТБ), утвержденных Госэнергонадзором «Правил устройств электроустановок (ПУЭ).

При техническом обслуживании печи выключить автоматический выключатель в стационарной проводке и вывесить табличку «**НЕ ВКЛЮЧАТЬ! РАБОТАЮТ ЛЮДИ!**»

Техническое обслуживание и ремонт печи осуществляется по следующей структуре ремонтного цикла:

« ТО-1 » - « ТО-1 » - « ТО-2 »,

где: **ТО-1** - техническое обслуживание проводится 1 раз в месяц. Перечень выполняемых работ при ТО-1:

- визуальный осмотр печи на механические повреждения;
- проверка линии заземления от зажима заземления печи до контура заземления цеха;
- измерение сопротивления заземления между зажимом заземления и металлическими частями печи, которые доступны в процессе работы. Сопротивление заземления должно быть не более 0,1 Ом;

- проверка цепи выравнивания потенциала;
- проверка состояния электропроводки и электроаппаратуры печи;
- проверка отсутствия течи в местах соединения гибких шлангов;
- проверка уплотнителя двери и плотности прилегания двери;
- проверка исправности освещения духовки в двери;
- проверка замкового устройства;
- визуальная проверка отсутствия накипи в трубке впрыска на вентиляторы, при необходимости удаления накипи;

- проверка затяжки крепления гаек вентилятора на валу электродвигателя и при необходимости их подтяжки, для этого: извлечь направляющие из духовки печи, снять из зацепления промежуточную стенку, произвести подтяжку гаек М8 (Рекомендованное усилие затяжки $M_{кр} = 15...18 \text{ Н*м}$);

- проведение дополнительного инструктажа для обслуживающего персонала по технике безопасности при эксплуатации оборудования (при необходимости).

ТО-2 - техническое обслуживание проводится 1 раз в 3 месяца. Перечень выполняемых работ при ТО-2:

- включаются все работы, предусмотренные при ТО-1;
- осмотр наличия смазки в манжетах;
- осмотр состояния крыльчатки с электродвигателем;
- протяжка винтовых соединений.

После окончания технического обслуживания необходимо внести запись о выполненных работах в таблицу 3 паспорта на изделие.

ЗАМЕНА ШНУРА ПИТАНИЯ

При выявлении повреждения шнура питания следует его заменить специальным шнуром из маслостойкой оболочки, защитными гибкими кабелями не легче обычных шнуров с оболочкой из полихлорпропилена или другой равноценной синтетической оболочкой по 60245 IEC57. Шнур питания должен быть пятипроводным с сечением проводов не менее 4мм².

Замену шнура должна производить только уполномоченная изготовителем организация в следующей последовательности:

1. обесточить печь - установить автоматический выключатель в распределительном шкафу в положение «Выкл.»;
 2. отсоединить шнур питания от сети;
 3. используя крестовую отвертку, снять винты крепления задней стенки и стенку крепления электрооборудования;
 4. на контактах пускателя KM1:1; KM1:3, KM1:5, KM1:A2 ослабить винты крепления и отсоединить провод кабеля;
 5. используя гаечный ключ на 10, ослабить гайку крепления заземляющего провода (оболочка желто-зеленого цвета) и снять провод;
 6. ослабить гайку гермовода PG-25 у основания и снять поврежденный шнур питания;
- Проложить новый шнур питания и произвести сборку в обратной последовательности.

РЕМОНТ ЗАМКОВОГО УСТРОЙСТВА

Для замены ручки необходимо (см. рис. 6, на примере печи КЭП-10П-01):

1. открутить Винты М5х12 потай;
2. снять крышку;
3. открутить Винты М5х12 с полукругл. головкой с шайбой;
4. снять ручку (ручка и замок идут в сборе) заменить на новую;

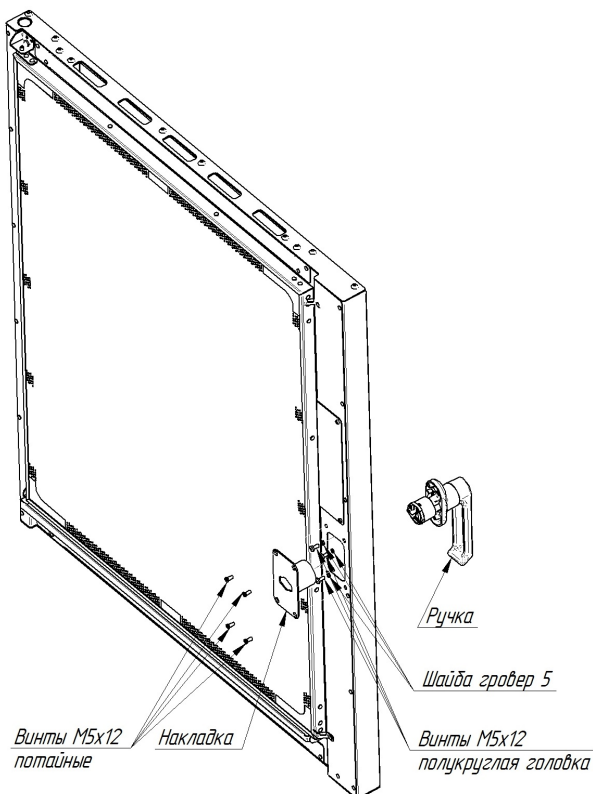


Рис. 6. Замена ручки

ЗАМЕНА МАНЖЕТ

Для замены манжеты произвести следующие действия (см. рис. 7, на примере среднего электродвигателя печи КЭП-10П-01):

- снять направляющие;
- отвернуть винты М5х10;
- снять перегородку;
- отвернуть две гайки М8 с вала двигателя;
- снять крыльчатку при помощи специального съемника (см. рис. 8);
- снять заднюю облицовку, предварительно открутив удерживающие ее саморезы (задняя и боковая облицовка не показаны);
- отвернуть 4 болта М6х20 с шайбами и снять электродвигатель;
- снять манжету;

Установку манжет производят в следующем порядке:

- установить манжету;
- смазать у манжеты плоскость соприкосновения с валом двигателя смазкой высокотемпературной (например, WURTH CU 800);
- установку остальных узлов производить в обратной последовательности.

Примечание: Съемник для крыльчатки поставляется по специальному заказу.

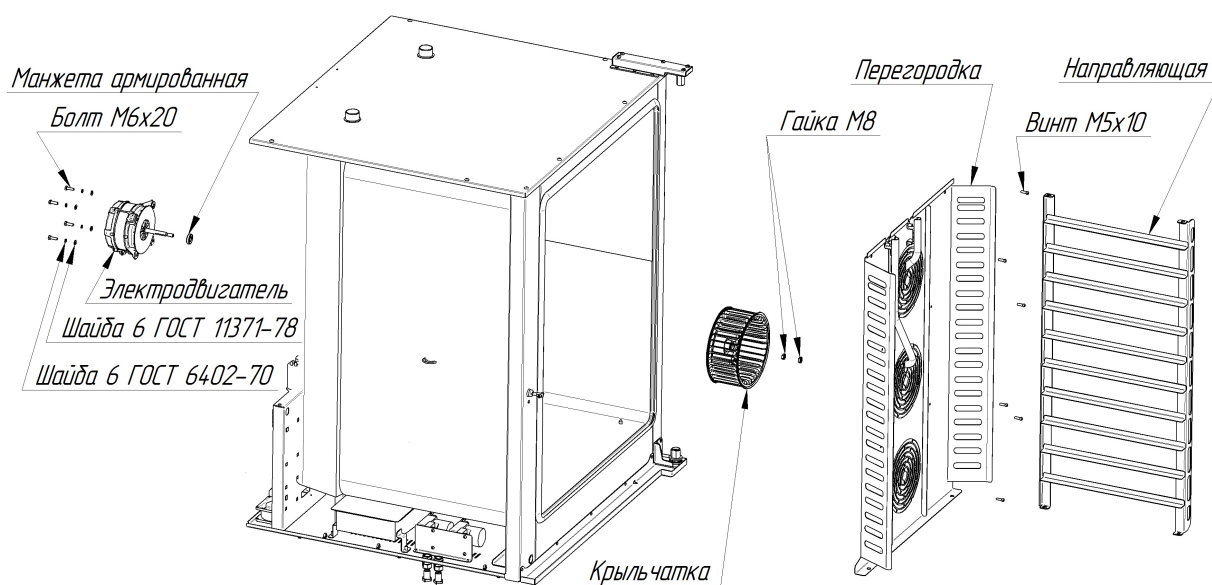


Рис. 7. Замена манжет
(дверь, часть облицовки условно не показана)

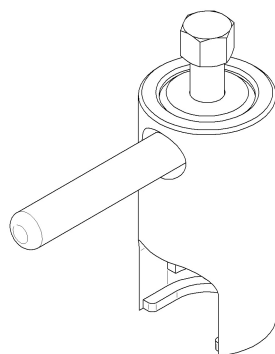


Рис. 8. Съемник для крыльчатки

РЕГУЛИРОВКА ЗАМКОВОГО УСТРОЙСТВА

При неправильной работе уплотнителя (выход пара) печи необходимо отрегулировать положение скобы (см. рис. 9 и рис. 10). Для этого требуется выполнить:

1. снять защитный колпачок и ослабить гайку;
2. отрегулировать положение скобы согласно указанным;
3. гаечным ключом, удерживая скобу по горизонтали, затянуть гайку.

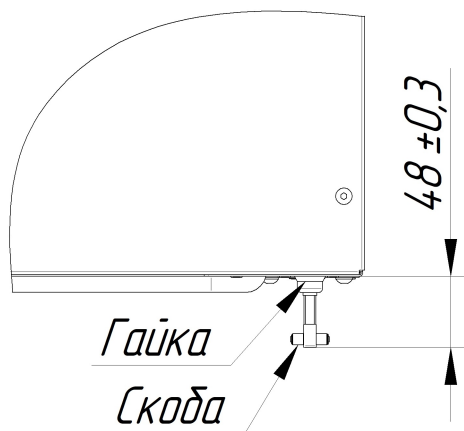


Рис. 9. Регулировка замкового устройства (для КЭП-4ПМ-01)

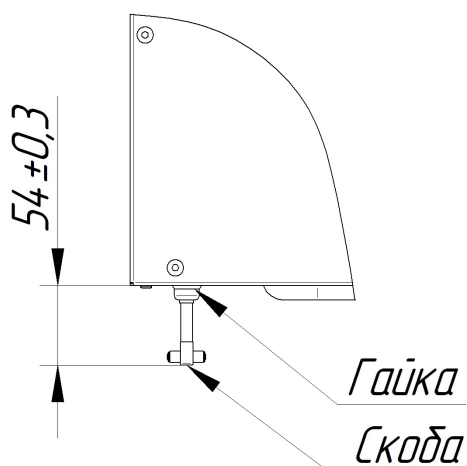


Рис. 10. Регулировка замкового устройства (для КЭП-6П-01 и КЭП-10П-01)

8 НАСТРОЙКА КОНТРОЛЛЕРА ПЕЧИ



Вход в настройки параметров контроллера предназначен только для сервисных инженеров.

Для контроллеров, которые имеют версию прошивки 5 и ниже.

Для входа в режим настройки контроллера обесточьте контроллер (печь) – установите автоматический выключатель в распределительном шкафу в положение «**ВЫКЛ**»

На панели управления печи нажмите и удерживая кнопку «**ВКЛ/ОТКЛ**» подайте электрическое напряжение - установив автоматический выключатель в распределительном шкафу в положение «**ВКЛ**».

Для контроллеров, которые имеют версию прошивки 6 и старше.

Для входа в режим настройки контроллера конвекционную печь перевести в «дежурное» состояние. На панели управления конвекционной печи одновременно нажмите и удерживайте кнопки «**Программа**»-«**Шаг**»-«**Вкл/Откл**».

На индикаторе «**Температура**» отобразится символ «**Pr0**» - параметр настройки.

На индикаторе «**Время**» отобразится текущий заданный параметр («**0**» или «**1**»).

Для выбора параметра нажмите и отпустите кнопку «**◀**» или «**▶**» у индикатора «**Температура**» установите требуемый параметр.

Для изменения значения параметра нажмите и отпустите кнопку «**◀**» или «**▶**» у индикатора «**Время**».

Значения параметров настройки контроллера приведены в таблице 1.

После завершения настройки параметров нажмите и отпустите кнопку «**ВКЛ/ОТКЛ**».

Параметры контроллера сохраняются автоматически.

Контроллер печи перейдёт в дежурный режим.

Настроечные параметры контроллера


Таблица 1

| Параметр | Обозначение | Значение параметра | Диапазон изменения параметра |
|-------------|---|--------------------|---|
| PtP | Скорость вентиляторов: 0 - постоянная; 1 – выбирается. | 1 | 0 или 1 |
| tYP | Выбор типа печи | 10.01 | 4.01; 4-02; 6, 10, 16, 6.01, 10.01 или 16.01 |
| Rt | Единица измерения температуры | C | C- Цельсия F- Фаренгейт |
| t F | Время работы вентилятора вперед, с | 90 | 10...90 |
| t P | Время паузы, сек | 25 | 10...90 |
| t r | Время работы вентилятора назад, с | 90 | 4...90 |
| dt 1 | Время работы моющего дозатора 1, с | 360 | 1...999 |
| dt 2 | Время работы моющего дозатора 2, с | 720 | 1...999} |
| dt 3 | Время работы ополаскивающего дозатора, с | 15 | 1...999 |
| Lht | Время работы освещения духовки 0 - включено 1 -отключается через 1 мин. 2 включено только во время выполнения программы (с версии ПО V8 и далее) | 1 | 0...2 |
| iOn | Время работы впрыска on, 0.1сек | 0,5 | 0.5...60 |
| iOP | Время паузы впрыска off, сек | 10 | 1...60 |
| CJt | Смещение температуры холодного сна, °C | 0 | -10....10 |
| Cnt | Параметр расходомера | 750 | 1....999 |

| | | | |
|------------|---|-----|----------------|
| CLE | Алгоритм мойки духовки Tb – выбор алгоритма мойка только с таблетками Ld – выбор алгоритма мойки только с жидким моющим средством TbLd - выбор алгоритма мойки таблетками и с жидким моющим средством | Tb | |
| SPd | Количество задаваемых скоростей | 4 | 2 или 4 |
| GOt | Блокировка изменения параметров программ Pro – изменение параметров доступно EASY – изменение параметров заблокировано (с версии ПО V8 и далее) | Pro | |
| CP1 | Включение заполнения насоса моющего дозатора: OFF - выключен, On - включен | OFF | «OFF» или «On» |
| CP2 | Включение заполнения насоса ополаскивающего дозатора: off - выключен, On - включен | OFF | «OFF» или «On» |
| Err | Индекс последней ошибки | 0 | |
| rES | Возврат к заводским настройкам: 1 - сброс настроек; 0 – нет сброса настроек | 0 | 0 или 1 |

9 ВОЗМОЖНЫЕ НЕИСПРАВНОСТИ И МЕТОДЫ ИХ УСТРАНЕНИЯ

Таблица 2

| Неисправность | Вероятная причина | Методы устранения |
|--|---|---|
| <p>Печь не включается, подсветка кнопки «» не светиться.</p> | <p>Отсутствует напряжение в сети. Неисправен блок питания 230В-12В</p> <p>Неисправна пленочная клавиатура.</p> <p>Неисправен контроллер платы индикации.</p> | <p>Проверить напряжение в сети. Проверить работоспособность блока питания. Проверить работоспособность пленочной клавиатуры. Определить неисправный элемент и заменить*.</p> |
| <p>При нажатии кнопки «Старт/Стоп» печь не работает и не происходит выполнение требуемых функций.</p> | <p>Неисправна пленочная клавиатура Неисправен контроллер платы индикации.</p> | <p>Заменить неисправный узел.</p> |
| <p>Не происходит парообразование (впрыск).</p> | <p>Печь не подключена к системе водоснабжения или кран подачи воды к печи не установлен в положение «открыто». Засорен фильтр на электромагнитном клапане. Неисправен электромагнитный клапан. Неисправен контроллер.</p> | <p>Определить неисправный элемент и заменить.</p> |
| <p>Не вращается вентилятор.</p> | <p>Перегорел(и) плавкий(ие) предохранитель(и) FU3 или FU4 Неисправен контроллер.</p> | <p>Заменить плавкий(е) предохранитель(и) на плате контроллера. Заменить контроллер*.</p> |
| <p>Температура в рабочей камере не достигает установленного значения.</p> | <p>Вышли из строя один или несколько ТЭН-ов. Не исправен пускатель КМ1 или КМ2. Неисправен контроллер.</p> | <p>Заменить ТЭН. Заменить пускатель. Заменить контроллер*.</p> |
| <p>Отсутствует освещение духовки.</p> | <p>Не исправны светодиоды освещения. Не исправен контроллер платы индикации.</p> | <p>Определить неисправный элемент и заменить.</p> |
| <p>На индикаторе «Температура» отображается символ «nct». Работа печи заблокирована</p> | <p>Отсутствует соединение между платой индикации и релейной платой.</p> <p>Несоответствие программного обеспечения релейной платы и платы индикации.</p> | <p>Проверить кабель, с помощью которого соединены релейная плата и плата индикации.</p> <p>Руководствуясь таблицей 3 проверить совместимость программного обеспечения (см. таблица 3). При выявлении отличий заменить контроллер(ы)</p> |
| <p>На индикаторе «Температура» отображается символ «E01». Вывод информационного сообщения сопровождается звуковой сигнализацией. Когда параметр tYP выбран 4.01; 4-02; 6, 10, 6.01 и 10.01</p> | <p>Разъем термопары не подключен к контроллеру. Обрыв кабеля термопары. Неисправен контроллер.</p> | <p>Определить неисправный элемент и заменить*.</p> |

| | | |
|--|---|--|
| <p>На индикаторе «Температура» отображается символ «E02». Включается звуковая сигнализация на 1с. Через каждые 5с.</p> | <p>Перегрев электродвигателя(ей). Перегорел плавкий предохранитель 10А релейной платы контроллера. Неисправен контроллер.</p> | <p>Выявить и устранить причину перегрева двигателя(ей). Заменить плавкий предохранитель на плате. Заменить контроллер*.</p> |
| <p>На индикаторе «Температура» отображается символ «H2O». Мойка прекращена.</p> | <p>Нет подачи воды. Неисправен расходомер. Неисправен шаровой кран с электроприводом. Неисправен контроллер.</p> | <p>Уточнить причину отсутствия воды. Заменить расходомер. Проверить шаровый кран. При необходимости заменить его. Заменить контроллер.</p> |
| <p>На индикаторе «Температура» выводится информационные сообщения «E08». Вывод информационного сообщения сопровождается звуковой сигнализацией.</p> <p><u>Ошибка введена с версии 8</u></p> | <p>Не вращается вал электродвигателя, на котором установлен датчик контроля скорости вращения. Неисправен датчик контроля скорости вращения Неисправен контроллер</p> | <p>Проверить вращение вала электродвигателя – вращение вала должно быть свободное и крыльчатка на валу не должна задевать промежуточную стенку. При выявлении отклонений устранить причины. Заменить датчик контроля скорости вращения Заменить контроллер</p> |
| <p>При мойке нет воды в камере печи.</p> | | <p>Определить неисправный элемент и заменить*.</p> |
| <p>На индикаторе «Температура» отображается символ «E22».</p> <p>Когда параметр tYP выбран 16 или, 16.01</p> | <p>Неисправность первого датчика температуры в камере</p> | <p>Определить неисправный элемент и заменить*.</p> |
| <p>На индикаторе «Температура» отображается символ «E23».</p> <p>Когда параметр tYP выбран 16 или, 16.01</p> | <p>Разъем термодпары не подключен к контроллеру. Обрыв кабеля термодпары. Неисправен контроллер</p> | <p>Определить неисправный элемент и заменить*.</p> |
| <p>На индикаторе «Температура» отображается символ «E26».</p> <p><u>Только для контроллера КЕР-16 исполнение 4</u></p> | <p>Неисправен датчик положения вала заслонки. Обрыв кабеля между датчиком положения заслонки и контроллером Неисправен контроллер</p> | <p>Определить неисправный элемент и заменить.</p> |

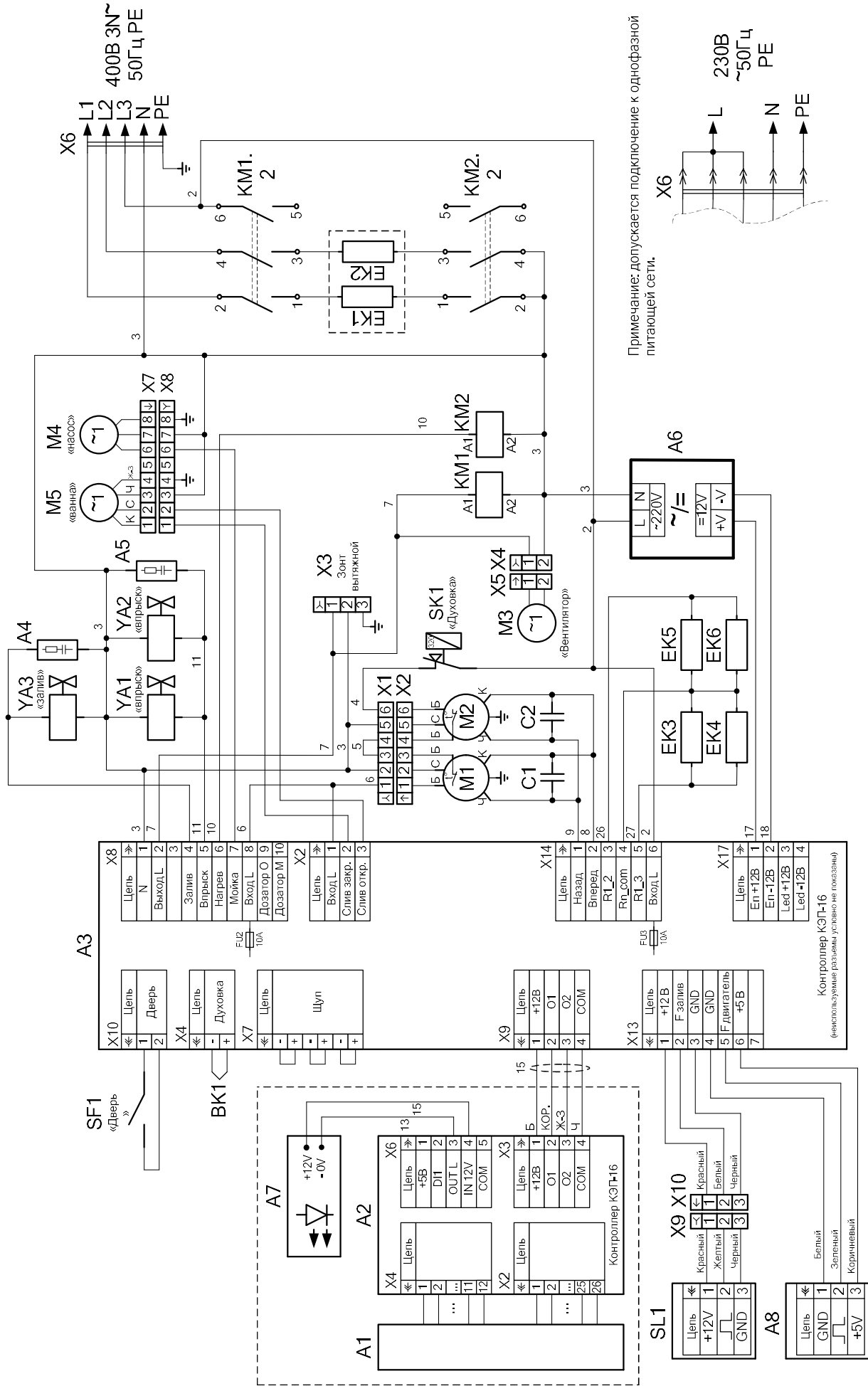
* После замены контроллера релейной платы или обновления программного обеспечения, руководствуясь пунктом 8, выполнить установку настроечных параметров.

9.1 Совместимость программного обеспечения платы индикации и релейной платы

Таблица 3

| Релейная плата КЕР-16 исполнение 1 | Плата индикации КЕР-16 исполнение i4 |
|------------------------------------|--------------------------------------|
| Версия 1 | Версия 1 – 5 |
| Версия 2 | Версия 1 - 5 |
| Версия 3 | Версия 1 - 5 |
| Версия 4 | Версия 1 - 5 |
| Версия 5 | Версия 1 - 5 |
| Версия 6 | Версия 6 |
| Версия 8 | Версия 8 |
| Версия 9 | Версия 8-9 |

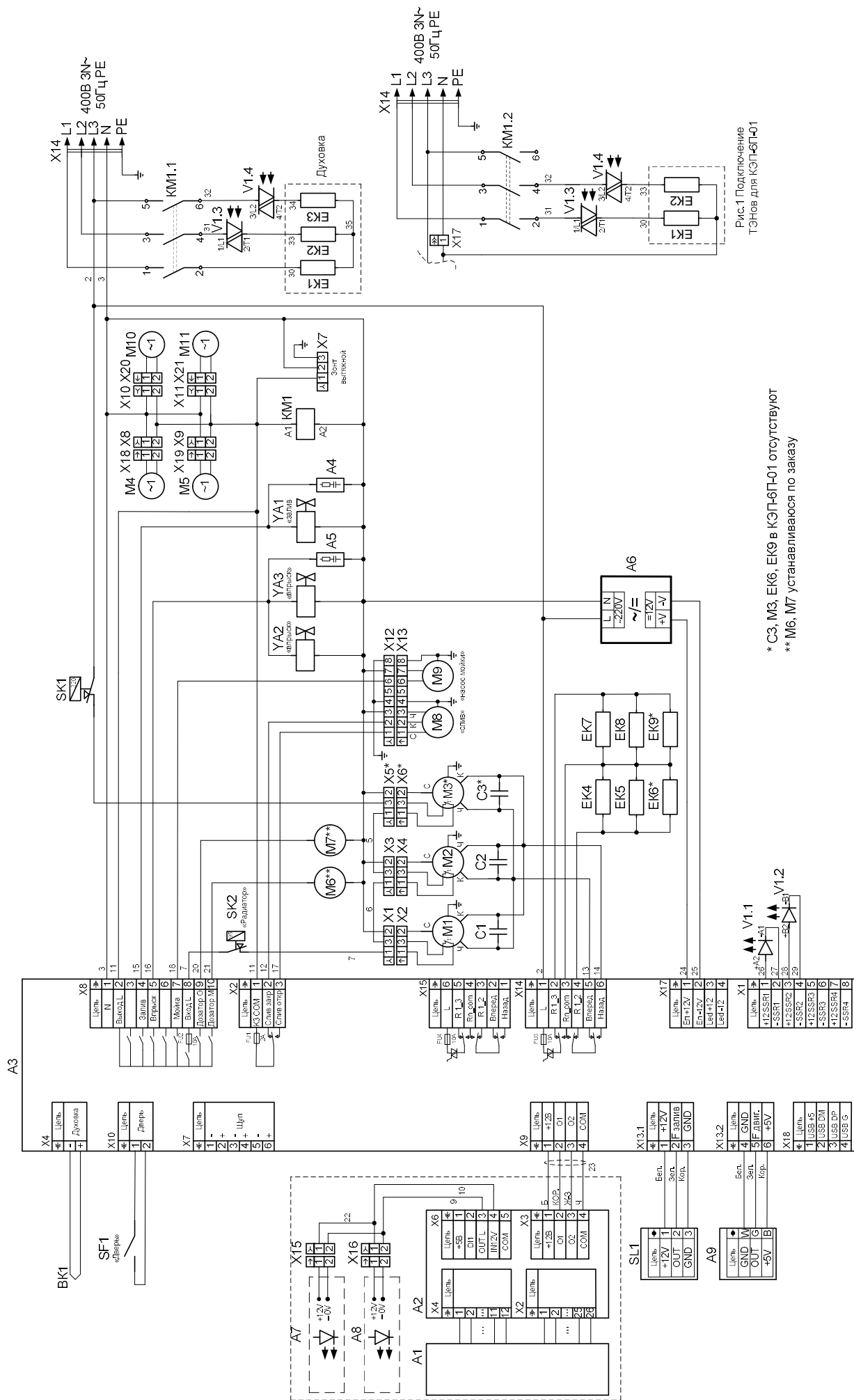
СХЕМА ЭЛЕКТРИЧЕСКАЯ ПРИНЦИПИАЛЬНАЯ КЭП-4ПМ-01



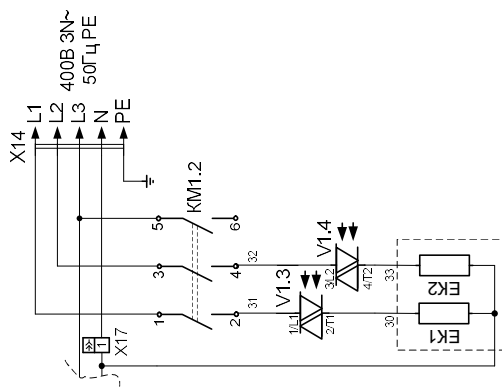
ПЕРЕЧЕНЬ ЭЛЕМЕНТОВ КЭП-4ПМ-01

| Поз. | Наименование | Кол. | Код заказа |
|-----------|--|------|-----------------------|
| A1 | Клавиатура АБАТ-48-01 | 1 | 12000035680 |
| A2 | Плата индикации КЭП16 | 1 | 12000061416 |
| A3 | Контроллер релейной платы КЭП16 | 1 | 12000061417 |
| A4, A5 | Ограничитель перенапряжения ОПН-113 | 2 | 12000060095 |
| A6 | Блок питание MDR-40-12 | 1 | 12000031009 |
| A7 | Светодиодная лампа в сборе | 1 | 10000028835 |
| A8 | Датчик оборотов двигателя | 1 | 12000035666 |
| BK1 | Термопреобразователь ТП 1799-ХК-1500 | 1 | 12000061445 |
| C1, C2 | Конденсатор 10мкФх450В | 2 | В комплекте с М1...М3 |
| EK1, EK2 | ТЭН-230-60-6,3-3,0 Т230 | 2 | 12000060741 |
| EK3...EK4 | ТЭН-147 Вт 75 Ом | 2 | 12000061564 |
| EK5...EK6 | ТЭН-100 Вт 37,5 Ом | 2 | 12000061565 |
| KM1, KM2 | Контактор NC1-3210 32А 230В/АС3 1НО 50Гц | 2 | 12000061052 |
| M1 | Электродвигатель СТ80.OVEN.M2N S | 1 | 12000061839 |
| M2 | Электродвигатель СТ80.OVEN.M2N | 1 | 12000061838 |
| M3 | Вентилятор 120х120 | 1 | 12000069331 |
| M4 | Насос L63.T10.DX | 1 | 12000060521 |
| M5 | Кран с электроприводом Neptun Bugatti Pro 220В 3/4 | 1 | 12000061198 |
| SK1 | Терморегулятор 320 *С 55.13569.070 | 1 | 12000006819 |
| SL1 | Расходомер SEN-HZ21WA | 1 | 12000030511 |
| SF1 | Датчик герконовый ИО-102-39 (00) черный | 1 | 12000061164 |
| X1 | Колодка 45 7373 9009 | 1 | 12000002166 |
| X2 | Колодка 45 7373 9011 | 1 | 12000002181 |
| X3 | Колодка 45 7373 9005 | 1 | 12000002722 |
| X4 | Колодка 45 7373 9038 | 1 | 12000002534 |
| X5 | Колодка 45 7373 9076 | 1 | 12000002535 |
| X6 | Шнур питания 5х2,5 | 1 | 89000026306 |
| X7 | Колодка 45 7373 9013 | 1 | 12000002167 |
| X8 | Колодка 45 7373 9012 | 1 | 12000002180 |
| X9 | Разъем-Штырь SP 2,5/ 3 | 1 | 12000060601 |
| X10 | Разъем-Гнездо SC 2,5/ 3 | 1 | 12000060613 |
| YA1...YA3 | Клапан RPE1146 BC 240VR mini | 3 | 12000061498 |

Допускается замена элементов, не ухудшающая технические характеристики изделия



* СЗ, МЗ, ЕКЗ в КЭП-01 отсутствуют
 ** М6, М7 устанавливаются по заказу



ПЕРЕЧЕНЬ ЭЛЕМЕНТОВ КЭП-6П-01, КЭП-10П-01

| Поз. обозн. | Наименование | Кол-во | | Код заказа |
|-------------|--|--|------------|-------------|
| | | КЭП-6П-01 | КЭП-10П-01 | |
| A1 | Клавиатура АБАТ-48 | 1 | | 12000061435 |
| A2 | Контроллер КЭП-16 (плата индикации) | 1 | | 11000061416 |
| A3 | Контроллер КЭП-16 (релейная плата) | 1 | | 11000061417 |
| A4, A5 | Ограничитель перенапряжения ОПН-113 | 2 | | 12000060095 |
| A6 | Блок питания HDR-100-12 (MW) | 1 | | 12000060751 |
| A7, A8 | Светодиодная лампа в сборе | 2 | - | 10000028271 |
| | | - | 2 | 10000025498 |
| A9 | Датчик оборотов двигателя | 1 | | 12000030499 |
| BK1 | Термопреобразователь ТП 1799-ХА-20-1500 | 1 | | 12000061445 |
| C1...C3 | Конденсатор 8мкФх450В | 2 | 3 | 12000015248 |
| EK1...EK3 | ТЭН-420-60-6,5-5,0 Т230 | 2 | 3 | 12000061102 |
| EK4...EK6 | ТЭН-147 Вт 75 Ом | 2 | 3 | 12000061564 |
| EK7...EK9 | ТЭН-100 Вт 37,5 Ом | 2 | 3 | 12000061565 |
| KM1 | Контактор NC1-3210 32А 230В/АС3 1НО 50Гц | 1 | | 12000061052 |
| M1 | Двигатель СТ80.OVEN.M2N однофазный асинхронный | 1 | | 12000061838 |
| M2 | Двигатель СТ80.OVEN.M2N однофазный асинхронный | - | 1 | |
| | | Двигатель СТ80.OVEN.M2N S однофазный асинхронный | 1 | - |
| M3 | Двигатель СТ80.OVEN.M2N S однофазный асинхронный | - | 1 | |
| M4, M5 | Вентилятор 120x120 | 2 | | 12000069331 |
| M6 | Дозатор G202/A1 моющий | - | | 12000025554 |
| M7 | Дозатор G82B/A1 ополаскивающий | - | | 12000025553 |
| M8 | Кран с электроприводом Neptun Bugatti Pro 220В 3/4 | 1 | | 12000061198 |
| M9 | Насос L63.T10.DX | 1 | | 12000060521 |
| M10, M11 | Вентилятор 120x120 | 2 | | 12000069331 |
| SK1 | Термовыключатель 320°C EGO 55.13569.070 | 1 | | 12000006819 |
| SK2 | Термостат KSD301 95°C 10 А | 1 | | 12000060698 |
| SL1 | Расходомер VY1030K5HN06A4 (длина кабеля – 600мм.) | 1 | | 12000061368 |
| SF1 | Датчик герконовый ИО-102-39 (00) черный | 1 | | 12000061164 |
| V1 | Реле твердотельное SOB965060 50А/400V | 1 | | 12000071800 |
| | Соединитель с рычагом 4P 1Y044604 | 1 | | 12000017606 |
| X1 | Колодка 45 7373 9005 | 1 | | 12000002722 |
| X2 | Колодка 45 7373 9006 | 1 | | 12000002723 |
| X3 | Колодка 45 7373 9005 | 1 | | 12000002722 |
| X4 | Колодка 45 7373 9006 | 1 | | 12000002723 |
| X5 | Колодка 45 7373 9005 | - | 1 | 12000002722 |
| X6 | Колодка 45 7373 9006 | - | 1 | 12000002723 |
| X7 | Колодка 45 7373 9005 | 1 | | 12000002722 |
| X8...X11 | Колодка 45 7373 9038 | 4 | | 12000002534 |
| X12 | Колодка 45 7373 9012 | 1 | | 12000002180 |
| X13 | Колодка 45 7373 9013 | 1 | | 12000002167 |
| X14 | Шнур питания 5x4,0 | 1 | | 89000026510 |
| X15, X16 | Коннектор герметичный BLD-ALP-CONNECTORS | 2 | | 12000061834 |
| X17 | Клемма WDU35 | 1 | - | 12000061150 |
| X18...X21 | Колодка 45 7373 9076 | 4 | | 12000002535 |
| YA1 | Клапан V18 Invensys valves 230 В | 1 | | 12000060576 |
| YA2, YA3 | Клапан RPE1146 BC 240VR mini | 2 | | 12000061498 |

Допускается замена элементов, не ухудшающая технические характеристики изделия